

CÔNG TY CỔ PHẦN  
DƯỢC PHẨM CPC1 HÀ NỘI

CỘNG HOÀ XÃ HỘI CHỦ NGHĨA VIỆT NAM  
Độc lập – Tự do – Hạnh phúc

Số: 135 /2024/TB-CPC1HN

Hà Nội, ngày 04 tháng 4 năm 2024



## CÔNG BỐ THÔNG TIN

Kính gửi: Sở Giao dịch chứng khoán Hà Nội.

Tên công ty: Công ty Cổ phần Dược phẩm CPC1 Hà Nội

Mã chứng khoán: DTP

Trụ sở chính: Cụm CN Hà Bình Phương, xã Văn Bình, huyện Thường Tín, thành phố Hà Nội

Điện thoại : 0243.3765503

Fax: 0243.3765504

Người thực hiện công bố thông tin: Tạ Thị Hải Huyền

Loại thông tin công bố:  24h  72  Yêu cầu  Bất thường  Định kỳ

Nội dung thông tin công bố: Báo cáo thường niên 2023

Thông tin này đã được công bố trên trang thông tin điện tử của Công ty ngày 04/04/2024 tại địa chỉ: <https://cpc1hn.com.vn/>

Chúng tôi xin cam kết các thông tin công bố trên đây là đúng sự thật và hoàn toàn chịu trách nhiệm trước pháp luật về nội dung các thông tin đã công bố.

Nơi nhận:

- Như kính gửi;
- Lưu: HĐQT, VT.

Người thực hiện công bố thông tin

**Tạ Thị Hải Huyền**

# BÁO CÁO THƯỜNG NIÊN NĂM 2023



## CÔNG TY CỔ PHẦN DƯỢC PHẨM CPC1 HÀ NỘI

*(Giấy chứng nhận ĐKDN số 0104089394 do Sở Kế hoạch và Đầu tư TP. Hà Nội cấp lần đầu ngày 05/08/2009 và thay đổi lần thứ 16 ngày 23/03/2023)*

Địa chỉ: Cụm Công nghiệp Hà Bình Phương, xã Văn Bình, huyện Thường Tín, Hà Nội

Điện thoại: 0243.3765503

Website: <http://cpc1hn.com.vn>

## MỤC LỤC

<b>I.</b>	<b>TÌNH HÌNH VÀ ĐẶC ĐIỂM CỦA CÔNG TY .....</b>	<b>2</b>
1	Khái quát chung về Công ty, quá trình hình thành và phát triển.....	2
1.1.	Thông tin chung .....	2
1.2.	Giới thiệu chứng khoán đăng ký giao dịch .....	2
1.3.	Quá trình hình thành và phát triển .....	3
2	Thông tin mô hình quản trị, cơ cấu tổ chức và bộ máy quản lý của Công ty .....	3
2.1	Cơ cấu tổ chức .....	3
2.2	Cơ cấu Bộ máy quản lý Công ty .....	4
3	Danh sách cổ đông nắm giữ từ 5% trở lên vốn cổ phần của Công ty; Cổ đông sáng lập; Cơ cấu cổ đông.....	6
3.1	Danh sách cổ đông nắm giữ từ 5% trở lên vốn cổ phần của Công ty .....	6
3.2	Danh sách cổ đông sáng lập và tỉ lệ cổ phần nắm giữ .....	6
	Công ty Cổ phần Dược phẩm CPC1 Hà Nội không có cổ đông sáng lập đang trong thời gian hạn chế chuyển nhượng.....	7
3.3	Cơ cấu cổ đông.....	7
4	Danh sách những công ty mẹ và công ty con của Công ty, những công ty mà Công ty đang nắm giữ quyền kiểm soát hoặc cổ phần chi phối, những công ty/tổ chức nắm quyền kiểm soát hoặc cổ phần chi phối đối với Công ty. ....	7
	Không có .....	7
5	Tình hình hoạt động kinh doanh Công ty năm 2023 .....	7
5.1	Hoạt động kinh doanh chính .....	7
5.2	Kết quả kinh doanh .....	9
a.	Cơ cấu doanh thu năm 2023.....	8
b.	Chi phí hoạt động sản xuất kinh doanh.....	9
6	Vị thế của Công ty so với các doanh nghiệp khác trong cùng ngành.....	10
6.1	Vị thế của Công ty trong ngành .....	10
6.2	Triển vọng phát triển của ngành .....	11
7	Chính sách đối với người lao động .....	12
7.1	Số lượng người lao động trong Công ty .....	12
7.2	Chính sách đào tạo, lương thưởng, trợ cấp .....	12
8	Chính sách trả cổ tức.....	13

DU  
CP  
TNG



9	Tình hình tài chính .....	13
9.1	Trích khấu hao tài sản cố định .....	13
9.2	Thanh toán các khoản nợ đến hạn.....	13
9.3	Các khoản phải nộp theo luật định.....	14
9.4	Trích lập các quỹ theo luật định.....	15
9.5	Số dư Chi tiết các khoản vay .....	15
9.6	Tình hình công nợ .....	16
a.	Tình hình nợ phải thu.....	16
b.	Tình hình nợ phải trả.....	16
9.7	Các chỉ tiêu tài chính chủ yếu .....	17
10	Tài sản.....	17
11	Kế hoạch lợi nhuận và cổ tức năm 2023 .....	18
12	Thông tin về những cam kết nhưng chưa thực hiện của công ty đại chúng (thông tin về trái phiếu chuyển đổi, cam kết bảo lãnh, cam kết vay, cho vay...).	18
13	Chiến lược, định hướng phát triển sản xuất kinh doanh .....	18
14	Các thông tin, các tranh chấp kiện tụng liên quan tới công ty .....	19
<b>II.</b>	<b>QUẢN TRỊ CÔNG TY .....</b>	<b>19</b>
1.	Cơ cấu, thành phần và hoạt động Hội đồng quản trị .....	19
1.1.	Danh sách thành viên Hội đồng quản trị.....	19
1.2.	Sơ yếu lý lịch các thành viên Hội đồng quản trị.....	19
2	Ban kiểm soát.....	23
2.1.	Danh sách thành viên Ban kiểm soát .....	23
2.2.	Sơ yếu lý lịch các thành viên Ban Kiểm soát .....	23
3	Ban Tổng Giám đốc .....	26
3.1.	Danh sách thành viên Ban Tổng Giám đốc .....	26
3.2.	Sơ yếu lý lịch các thành viên Ban Tổng Giám đốc và các cán bộ quản lý .....	26
2.	Kế hoạch tăng cường quản trị công ty .....	28

40  
 ĐN  
 3 F  
 1 C  
 1 E  
 7 IN



## DANH MỤC CÁC TỪ VIẾT TẮT

Công ty/CPC1 Hà Nội	Công ty Cổ phần Dược phẩm CPC1 Hà Nội
Tổ chức đăng ký/Tổ chức phát hành	Công ty Cổ phần Dược phẩm CPC1 Hà Nội
CTCP	Công ty Cổ phần
CP	Cổ phần/Cổ phiếu
HĐQT	Hội đồng quản trị
BKS	Ban Kiểm soát
VĐL	Vốn điều lệ
DHĐCĐ	Đại hội đồng cổ đông
UBCKNN	Ủy ban Chứng khoán Nhà nước
SXKD	Sản xuất kinh doanh
HĐKD	Hoạt động kinh doanh
VCSH	Vốn chủ sở hữu
HĐSXKD	Hoạt động sản xuất kinh doanh
ĐKGD	Đăng ký giao dịch
TP.	Thành phố
TPCN	Thực phẩm chức năng
TSCĐ	Tài sản cố định
TW	Trung ương

39  
TY  
IÂN  
PH  
i NI  
-T

## I. TÌNH HÌNH VÀ ĐẶC ĐIỂM CỦA CÔNG TY

### 1 Khái quát chung về Công ty, quá trình hình thành và phát triển

#### 1.1. Thông tin chung

- **Tên giao dịch tiếng Việt:** Công ty Cổ phần Dược phẩm CPC1 Hà Nội
- **Tên tiếng Anh:** Ha Noi CPC1 Pharmaceutical Joint Stock Company
- Tên viết tắt: CPC1 HN.,JSC
- Địa chỉ: Cụm Công nghiệp Hà Bình Phương, xã Văn Bình, huyện Thường Tín, TP. Hà Nội
- Điện thoại: 0243.3765503
- Email: ketoancpc1hanoi@gmail.com
- Website: <http://cpc1hn.com.vn>
- Giấy chứng nhận đăng ký doanh nghiệp số 0104089394 do Sở Kế hoạch và Đầu tư TP. Hà Nội cấp lần đầu ngày 05/08/2009 và thay đổi lần thứ 16 ngày 23/03/2023
- Người đại diện theo pháp luật: Ông Lê Nam Thắng – Chủ tịch HĐQT Công ty
- Logo:



- Vốn điều lệ: 162.290.420.000 đồng
  - Ngành nghề kinh doanh chính của Công ty: Sản xuất và kinh doanh: thuốc, sản phẩm chăm sóc bảo vệ sức khỏe, thực phẩm bổ dưỡng, thực phẩm bổ sung, thực phẩm chế biến và thực phẩm chức năng, mỹ phẩm; Dịch vụ xuất nhập khẩu ủy thác; Nhập khẩu máy móc, trang thiết bị y tế; Kinh doanh nguyên liệu ngành dược và dược phẩm; Xuất khẩu các mặt hàng công ty sản xuất; kho bãi và lưu giữ hàng hóa.
- #### 1.2. Giới thiệu chứng khoán đăng ký giao dịch
- **Loại chứng khoán:** Cổ phiếu phổ thông.
  - **Mệnh giá:** 10.000 đồng/cổ phiếu.
  - **Mã chứng khoán:** DTP
  - **Giấy nhận chứng nhận đăng ký chứng khoán:**

Số 04/2020/GCNCP-VSD cấp lần đầu ngày 06/01/2020 do Trung tâm Lưu ký Chứng khoán Việt Nam cấp.

Số 04/2020/GCNCP-VSD-1 cấp đăng ký thay đổi lần thứ nhất ngày 05/04/2022 do Trung tâm Lưu ký Chứng khoán Việt Nam cấp.

- **Tổng số chứng khoán đăng ký giao dịch:** 16.229.042 cổ phiếu.
- **Số cổ phiếu bị hạn chế chuyển nhượng theo quy định của pháp luật và của tổ chức ĐKGD:** 0 cổ phiếu

- **Giới hạn về tỷ lệ sở hữu đối với người nước ngoài:**

Tính đến thời điểm ngày 31/12/2023, tỷ lệ sở hữu của nhà đầu tư nước ngoài tại Công ty là 0%.

### 1.3. Quá trình hình thành và phát triển

- Công ty Cổ phần Dược phẩm CPC1 Hà Nội được thành lập theo Giấy chứng nhận đăng ký kinh doanh số 0103039694 do Sở Kế hoạch và Đầu tư TP. Hà Nội cấp lần đầu ngày 05/08/2009 với vốn điều lệ ban đầu là 2 tỷ đồng và 03 cổ đông sáng lập.

- Tháng 03/2010, Công ty phát hành tăng vốn điều lệ lên 50 tỷ đồng theo giấy chứng nhận kinh doanh thay đổi lần 1 ngày 22/03/2010

- Ngày 18/11/2013, Công ty thay đổi đăng ký kinh doanh lần thứ 7 với vốn điều lệ 91.717.820.000 đồng

- Ngày 16/06/2014, Công ty thay đổi đăng ký kinh doanh lần thứ 8 với vốn điều lệ 101.717.820.000 đồng

- Ngày 12/05/2016, Công ty thay đổi đăng ký kinh doanh lần thứ 13 với vốn điều lệ 121.717.820.000 đồng

- Ngày 19/7/2018: Công ty được công nhận là Doanh nghiệp Khoa học công nghệ.

- Ngày 30/03/2022, Công ty thay đổi đăng ký kinh doanh lần thứ 15 với vốn điều lệ 162.290.420.000 đồng.

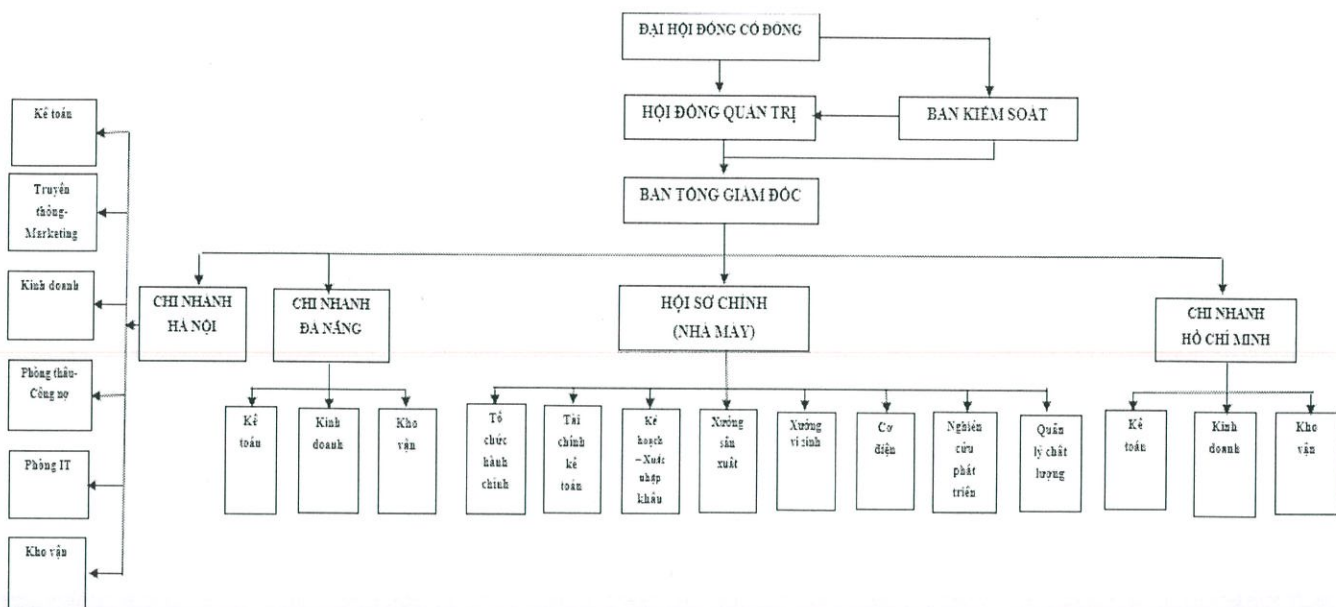
## 2. Thông tin mô hình quản trị, cơ cấu tổ chức và bộ máy quản lý của Công ty

### 2.1 Cơ cấu tổ chức

Công ty Cổ phần Dược phẩm CPC1 Hà Nội được tổ chức và hoạt động theo Luật Doanh nghiệp số 59/2020/QH14 ngày 17 tháng 06 năm 2020 của Quốc Hội nước Cộng hòa Xã hội chủ nghĩa Việt Nam. Các hoạt động của Công ty tuân thủ Luật Doanh nghiệp, Luật Chứng khoán, các Luật khác có liên quan và Điều lệ Công ty đã được Đại hội đồng cổ đông thông qua.



Sơ đồ: Cơ cấu tổ chức và bộ máy quản lý của công ty



2.2 Cơ cấu Bộ máy quản lý Công ty

• **Đại Hội đồng Cổ đông:**

Đại hội đồng cổ đông gồm tất cả các cổ đông có quyền biểu quyết, là cơ quan có thẩm quyền cao nhất của Công ty, hoạt động thông qua các cuộc họp Đại hội đồng cổ đông thường niên hoặc bất thường. ĐHĐCĐ quyết định những vấn đề được Luật pháp và Điều lệ công ty quy định, ĐHĐCĐ thông qua các báo cáo tài chính hàng năm của công ty và tài chính cho năm tiếp theo, bầu miễn nhiệm, bãi nhiệm thành viên Hội đồng quản trị, thành viên Ban kiểm soát của Công ty.

• **Hội đồng quản trị:**

Do ĐHĐCĐ bầu ra, quyết định mọi vấn đề liên quan đến quyền lợi của công ty, trừ những vấn đề thuộc thẩm quyền của Đại hội đồng cổ đông. Hội đồng quản trị giữ vai trò định hướng chiến lược kế hoạch hoạt động sản xuất kinh doanh hàng năm, chỉ đạo và giám sát hoạt động của Công ty thông qua Ban điều hành của Công ty.

• **Ban Kiểm soát:**

Kiểm tra hoạt động tài chính của công ty, giám sát việc tuân thủ chấp hành chế độ hạch toán, kế toán, quy trình, quy chế nội bộ của Công ty, thẩm định báo cáo tài chính hàng năm, báo cáo Đại hội đồng cổ đông về tính chính xác, trung thực, hợp pháp của Báo cáo tài chính Công ty.

• **Ban Tổng Giám đốc:**

Có nhiệm vụ tổ chức điều hành và quản lý mọi hoạt động sản xuất kinh doanh hàng ngày của Công ty theo những chiến lược và kế hoạch đã được Hội đồng quản trị và Đại hội đồng cổ đông thông qua.

• **Phòng Tổ chức hành chính:**

Thực hiện công tác nhân sự, đào tạo, tiền lương, chế độ chính sách cho người lao động và công tác hành chính, phục vụ.

• **Phòng Tài chính Kế toán:**

Có nhiệm vụ thực hiện công tác kế toán của Công ty, đề xuất các giải pháp và điều

4089  
ÔNG  
Ổ PH  
C F  
I H  
TIN

kiện tạo nguồn vốn cho nhu cầu sản xuất, kinh doanh, đầu tư, phát triển của Công ty, giúp Công ty giám sát tài chính và phát huy các nguồn lực tài chính tại Công ty theo pháp luật về tài chính và kế toán.

- **Phòng Kế hoạch:**

Có chức năng lập kế hoạch sản xuất kinh doanh, thực hiện các hoạt động xuất nhập khẩu, phát triển thị trường và tìm kiếm nguồn hàng hóa cho Công ty; Quản lý kho nguyên vật liệu, hàng hóa cho công ty.

- **Xưởng sản xuất:**

Thực hiện sản xuất các sản phẩm theo kế hoạch sản xuất đưa ra theo đúng thông tin sản phẩm, quy trình sản xuất của Công ty, đảm bảo cung ứng đủ hàng hóa kịp thời và chất lượng

- **Xưởng Vi sinh:**

Nghiên cứu, sản xuất nguyên liệu, thành phẩm sinh phẩm đáp ứng kế hoạch sản xuất của Công ty.

- **Cơ điện:**

Thực hiện chức năng quản lý kỹ thuật, giám sát và thực hiện việc bảo quản, bảo dưỡng, vận hành các thiết bị, máy móc, tài sản do Ban Tổng giám đốc phân quyền.

- **Phòng Nghiên cứu Phát triển:**

Có chức năng làm tham mưu cho Ban Tổng Giám đốc Công ty trong công tác cải tiến sản phẩm, nghiên cứu các sản phẩm mới và đăng ký lưu hành thuốc, theo dõi các hoạt động kỹ thuật, tham gia giải quyết các sự cố kỹ thuật trong quá trình sản xuất.

- **Phòng Quản lý chất lượng:**

Chức năng Kiểm tra chất lượng: Thực hiện việc xây dựng tiêu chuẩn và phương pháp kiểm nghiệm đối với nguyên liệu, bao bì, bán thành phẩm, thành phẩm, thực hiện công tác kiểm nghiệm (lấy mẫu, thử nghiệm và lưu mẫu), thực hiện thử nghiệm độ ổn định của thuốc.

Chức năng đảm bảo chất lượng: Có chức năng tham mưu cho Ban Tổng Giám đốc trong công tác quản lý hệ thống chất lượng, thực hiện soát xét tài liệu nội bộ thuộc hệ thống chất lượng, giám sát từ nguyên liệu đầu vào, quá trình sản xuất đến thành phẩm xuất xưởng đảm bảo đạt tiêu chuẩn chất lượng, giám sát việc thực hiện kinh doanh theo các quy định hiện hành của Bộ Y tế.

- **Các chi nhánh trực thuộc Công ty:**

Công ty Cổ phần Dược phẩm CPC1  
Hà Nội - Chi nhánh Hà Nội

Số 356A, đường Giải Phóng, phường  
Phương Liệt, quận Thanh Xuân, TP Hà  
Nội

Công ty Cổ phần Dược phẩm CPC1  
Hà Nội - Chi nhánh Đà Nẵng

170 Nguyễn Đình Tự, Phường An  
Khê, Quận Thanh Khê, Thành phố Đà  
Nẵng





Công ty Cổ phần Dược phẩm CPC1 Số 26-28, đường Hàn Mạc Tử,  
Hà Nội - Chi nhánh thành phố Hồ Chí Minh phường Tân Thành, quận Tân Phú, TP  
Hồ Chí Minh

Việc sắp xếp các bộ phận phòng ban tại các chi nhánh được bố trí theo kế hoạch kinh doanh của Công ty theo từng thời kỳ. Ngoài ra các chi nhánh có nhiệm vụ thực hiện định hướng chiến lược và đảm bảo hoàn thiện các kế hoạch kinh doanh mà Công ty đã đề ra.

### 3 Danh sách cổ đông nắm giữ từ 5% trở lên vốn cổ phần của Công ty; Cổ đông sáng lập; Cơ cấu cổ đông

#### 3.1 Danh sách cổ đông nắm giữ từ 5% trở lên vốn cổ phần của Công ty

Danh sách cổ đông nắm giữ 5% trở lên vốn cổ phần tại thời điểm 31.12.2023					
STT	Tên cổ đông	Số CMT/Hộ chiếu/ Giấy CNĐKDN	Địa chỉ	Số lượng cổ phần sở hữu	Tỷ lệ % trên VDL thực góp
1	Công ty CP Dược phẩm Trung Ương CPC1	0100108536	87 Nguyễn Văn Trỗi, Quận Thanh Xuân, TP.Hà Nội	2.666.666	16,43%
2	Lê Thị Kim Ánh	035168002595	48A Ngõ 134 Lê Trọng Tấn, Khương Mai, Thanh Xuân, Hà Nội	2.789.999	17,19%
3	Nguyễn Tiến Lung	010008233	Phòng 513/ A2 khu tập thể Thành Công, Ba Đình, Hà Nội	1.333.333	8,22%
4	Lê Nam Thắng	001074030303	Số 11 ngách 49/6 Hoàng Đạo Thành, Thanh Xuân, Hà Nội	1.500.754	9,25%
5	Nguyễn Thanh Bình	001076026066	Số 4 BT4 X2 Linh Đàm, Hoàng Liệt, Hoàng Mai, Hà Nội	3.128.665	19,28%
6	Phùng Thanh Hương	00117604745	C8 phòng 12 Tập thể Kim Liên, Đống Đa, Hà Nội	1.663.999	10,25%
<b>Tổng</b>				<b>13.083.416</b>	<b>80,62%</b>

Nguồn: CPC1 Hà Nội

#### 3.2 Danh sách cổ đông và tỉ lệ cổ phần nắm giữ:

TT	Loại cổ đông	Số lượng cổ đông	Số lượng cổ phần	Giá trị cổ phần tính theo mệnh giá (đồng)	Tỷ lệ % trên vốn điều lệ thực góp
<b>1</b>	<b>Cổ đông trong nước</b>	<b>176</b>	<b>16.229.042</b>	<b>162.290.420.000</b>	<b>100,00%</b>
1.1	Tổ chức	02	2.669.866	26.698.660.000	16,45%
1.2	Cá nhân	174	13.559.176	135.591.760.000	83,55%
<b>2</b>	<b>Cổ đông nước ngoài</b>	<b>0</b>	<b>0</b>	<b>0</b>	<b>0%</b>
2.1	Tổ chức	0	0	0	0%
2.2	Cá nhân	0	0	0	0%
<b>3</b>	<b>Cổ phiếu quỹ</b>		<b>0</b>	<b>0</b>	<b>0%</b>
<b>Tổng cộng</b>		<b>176</b>	<b>16.229.042</b>	<b>162.290.420.000</b>	<b>100,00%</b>



Công ty Cổ phần Dược phẩm CPC1 Hà Nội không có cổ đông sáng lập đang trong thời gian hạn chế chuyển nhượng.

### 3.3 Cơ cấu cổ đông

#### Cơ cấu cổ đông tại ngày 31/12/2023

TT	Loại cổ đông	Số lượng cổ đông	Số lượng cổ phần	Giá trị cổ phần tính theo mệnh giá (đồng)	Tỷ lệ % trên vốn điều lệ thực góp
<b>1</b>	<b>Cổ đông trong nước</b>	<b>176</b>	<b>16.229.042</b>	<b>162.290.420.000</b>	<b>100,00%</b>
1.1	Tổ chức	02	2.669.866	26.698.660.000	16,45%
1.2	Cá nhân	174	13.559.176	135.591.760.000	83,55%
<b>2</b>	<b>Cổ đông nước ngoài</b>	<b>0</b>	<b>0</b>	<b>0</b>	<b>0%</b>
2.1	Tổ chức	0	0	0	0%
2.2	Cá nhân	0	0	0	0%
<b>3</b>	<b>Cổ phiếu quỹ</b>		<b>0</b>	<b>0</b>	<b>0%</b>
<b>Tổng cộng</b>		<b>176</b>	<b>16.229.042</b>	<b>162.290.420.000</b>	<b>100,00%</b>

*Nguồn CPC1 Hà Nội*

**4 Danh sách những công ty mẹ và công ty con của Công ty, những công ty mà Công ty đang nắm giữ quyền kiểm soát hoặc cổ phần chi phối, những công ty/tổ chức nắm quyền kiểm soát hoặc cổ phần chi phối đối với Công ty.**

Không có

### 5 Tình hình hoạt động kinh doanh Công ty năm 2023

#### 5.1 Hoạt động kinh doanh chính

Hoạt động kinh doanh chính của Công ty bao gồm:

**\*Các chế độ, chính sách của Công ty vẫn được duy trì, đảm bảo đời sống tinh thần cho Người lao động:**

Chế độ bím sữa cho CBCNV có con nhỏ từ 6 tháng đến dưới 36 tháng tuổi; chế độ đồng hành sẻ chia cho nhân sự mới trong giai đoạn đầu hội nhập cùng Công ty, chế độ buddy, Giới thiệu nhân sự v.v...

Ngoài các chính sách trên vẫn được Công ty duy trì thực hiện, năm 2023 Công ty có thêm các chính sách mới: Hỗ trợ học bơi cho con CBCNV chưa biết bơi, chính sách thăm nhà nhân sự thể hiện sự gắn kết các thành viên trong công ty

Năm 2023 tổng số nhân sự toàn Công ty hơn 1.800 nhân sự, tăng 16,7% so với năm 2022, số lượng nhân sự tăng chủ yếu tập trung ở khối kinh doanh, chi nhánh Hồ Chí Minh và Nhà máy.

**\*Hoạt động nghiên cứu, đăng ký các sản phẩm mới.**



- Năm 2023, số lượng sản phẩm mới được triển khai sản xuất 58 sản phẩm bao gồm sản phẩm thuốc, MDI và thạch, tăng 20% so với năm 2022; 74 bộ hồ sơ đăng ký sản phẩm mới, trong đó hồ sơ trong nước 35 bộ sản phẩm, hồ sơ xuất khẩu 39 bộ; các sản phẩm đều có giá trị chất xám cao, đáp ứng nhu cầu điều trị cấp bách. Mẫu mã sản phẩm đa dạng, sáng tạo, bắt kịp xu hướng thị trường.

- Hoạt động xuất khẩu năm 2023 tăng trưởng mạnh mẽ với 63 đơn hàng mới được ký kết, doanh số xuất khẩu đạt hơn 3,2 triệu USD tăng 150% so với năm 2022.

Năm 2023 cũng đánh dấu mốc mới khi nhà máy được đón tiếp đoàn thăm định

GMP của Bộ Y tế Sri Lanca, đăng ký và xuất khẩu sản phẩm sang thị trường Châu Âu.

#### **\*Hoạt động sản xuất**

Năm 2023 quy trình sản xuất được kiểm soát chặt chẽ, mã QRcode đã được đưa vào các dây chuyền sản xuất đảm bảo việc truy xuất nguồn gốc sản phẩm, hơn 342 triệu sản phẩm được sản xuất, tăng 127% so với năm 2022 với 17 line sản xuất.

Năm 2023 Công ty đã bổ sung thêm được 24 sản phẩm KHCN, tăng số lượng sản phẩm KHCN lên đến 104 Sản phẩm. Doanh số Sản phẩm KHCN chiếm hơn 50% tổng doanh số toàn Công ty.

#### **\*Hoạt động đầu tư**

Để tăng hiệu quả sản xuất kinh doanh, đáp ứng nhu cầu hàng hóa của thị trường, năm 2023 Công ty đã đầu tư, bổ sung thêm 1 số máy móc, thiết bị tiên tiến, hiện đại để tăng năng lực sản xuất, đa dạng về mẫu mã bao bì sản phẩm, cụ thể:

Năm 2023 thực hiện mua sắm, đầu tư mới tài sản với tổng giá trị 56.891 triệu đồng, các hạng mục được đầu tư đã hoàn thành năm 2023 gồm: Hoàn thiện công trình xưởng vi sinh, Bổ sung dây chuyền sản xuất mới (Thạch), Nâng cấp hệ thống điều hòa khu nang mềm – Xưởng sản xuất, Đầu tư máy móc phục vụ nghiên cứu, quản lý chất lượng, sản xuất sản phẩm, Mua sắm thêm phương tiện vận tại phục vụ kinh doanh.

#### **\*Các hoạt động đào tạo, truyền thông, marketing – Xây dựng hình ảnh, nhận diện thương hiệu**

- Trong năm 2023, Công ty vẫn duy trì liên tục các hình thức đào tạo thường quy theo yêu cầu của Công ty, lồng ghép các kiến thức thực tế, từ toa các sản phẩm vào câu hỏi kiểm tra.

- Duy trì đào tạo hệ thống với Người đào tạo là các Nghiên cứu viên – Người nghiên cứu ra sản phẩm và Nhân viên kinh doanh.

- Tổ chức các buổi đào tạo chuyên sâu, mời các bác sỹ chuyên ngành ở các bệnh viện lớn về đào tạo, nâng cao kiến thức cho nhân viên kinh doanh toàn hệ thống.

- Bên cạnh việc đào tạo nội bộ, các chương trình hội thảo với quy mô lớn từ khoa, phòng đến bệnh viện, tỉnh và ngành vẫn được duy trì thực hiện, tổng số hội thảo ETC trong năm 2023 thực hiện 1.082 hội thảo diễn ra 3 miền Bắc, Trung, Nam, trong đó có các hội thảo quy mô toàn quốc như: Hội nghị khoa học gây mê hồi sức toàn quốc, Hội nghị sản phụ khoa toàn quốc, Hội thảo nhãn khoa toàn quốc, Hội nghị khoa học quốc tế

408  
ÔN  
Ổ P  
JC  
I H  
TIN



bệnh viện Đà Nẵng, v.v....

- Song song hoạt động hội thảo là các hoạt động hướng nghiệp tại các trường Đại học và Cao đẳng trên toàn quốc nhằm thu hút nhân sự, tạo nguồn lực dồi dào cho các bộ phận. Trong năm 2023, hội thảo hướng nghiệp tại công ty đã in dấu tại 12 trường khu vực miền bắc, 9 trường khu vực miền trung và 8 trường khu vực miền nam với chủ đề: Cỏ 4 lá – Bí mật thành công. Thực hiện 05 buổi Tọa đàm hướng nghiệp được dành cho sinh viên trường Đại học Dược của các bộ phận: Nghiên cứu phát triển, quản lý chất lượng, công nghệ sinh học. Đặc biệt, năm 2023 chương trình Intership giữa CPC1 Hà Nội và trường ĐH Dược Hà Nội lần đầu được triển khai.

- Các chương trình truyền thông marketing như: chạy TVC các nhãn sản phẩm Progermila, nebusal, mucome từ 15/9/2023 trên khắp các kênh như truyền hình, VOV, KOLs, KOCs,... thu về những hiệu ứng tích cực về nhận diện sản phẩm cũng như ghi nhận những bước phát triển vượt bậc về doanh thu.

## 5.2 Kết quả kinh doanh

### a. Cơ cấu doanh thu năm 2023:

Đơn vị: đồng

Chỉ tiêu	Năm 2022		Năm 2023	
	Giá trị	Giá trị	Giá trị	Tỷ trọng
Doanh thu thuần bán hàng hóa, thành phẩm	783.451.286.003	99,42%	1.111.832.304.875	99,85%
Doanh thu thuần cung cấp dịch vụ	4.595.146.295	0,58%	1.652.894.444	0,15%
<b>Tổng doanh thu thuần</b>	<b>788.046.432.298</b>	<b>100%</b>	<b>1.113.485.199.319</b>	<b>100%</b>

Nguồn: BCTC kiểm toán năm 2022,2023 của CPC1 Hà Nội.

### b. Chi phí hoạt động sản xuất kinh doanh

Đơn vị: đồng

Chỉ tiêu	Năm 2022		Năm 2023	
	Giá trị (đồng)	Giá trị (đồng) /DTT	Giá trị (đồng)	Giá trị (đồng) /DTT
Giá vốn hàng bán	380.474.308.594	48,28%	501.640.316.408	45,05%
Chi phí tài chính	9.405.151.003	1,19%	10.101.923.142	0,91%
Chi phí bán hàng	236.066.165.422	29,96%	331.105.212.763	29,74%
Chi phí QLDN	31.416.068.550	3,99%	39.067.247.027	3,51%
Chi phí khác	762.696.561	0,10%	1.797.934.459	0,16%
<b>Tổng chi phí</b>	<b>658.124.390.130</b>	<b>83,51%</b>	<b>883.712.633.799</b>	<b>79,36%</b>

Nguồn: BCTC kiểm toán năm 2022, 2023 của CPC1 Hà Nội.



## Báo cáo kết quả hoạt động sản xuất kinh doanh trong 2 năm gần nhất

Đơn vị: đồng

Chỉ tiêu	Năm 2022	Năm 2023	% tăng giảm so với năm 2022
Tổng tài sản	894.923.437.562	1.082.334.709.766	20,94%
Vốn chủ sở hữu	597.958.462.779	790.773.557.077	32,25%
Doanh thu thuần	788.046.432.298	1.113.485.199.319	41,30%
Lợi nhuận gộp	407.572.123.704	611.844.882.911	50,12%
Lợi nhuận thuần từ hoạt động kinh doanh	132.335.943.013	232.768.269.125	75,89%
Lợi nhuận khác	-661.937.484	-1.430.138.550	116,05%
Lợi nhuận trước thuế	131.674.005.529	231.338.130.575	75,69%
Lợi nhuận sau thuế	124.820.154.782	216.896.216.300	73,77%

Nguồn: BCTC kiểm toán năm 2022, 2023 của CPC1 Hà Nội

## 6 Vị thế của Công ty so với các doanh nghiệp khác trong cùng ngành

### 6.1 Vị thế của Công ty trong ngành

Mức độ cạnh tranh trên thị trường dược phẩm là khá cao. Tuy nhiên, thị trường có sự phân hóa rõ nét, theo đó, các doanh nghiệp có nhà máy sản xuất quy mô đạt tiêu chuẩn WHO, có mạng lưới khách hàng lớn chiếm thị phần lớn trong ngành.

Sau hơn 14 năm xây dựng và hoạt động, bằng những nỗ lực của tập thể cán bộ công nhân viên và các định hướng mang tính chiến lược, phù hợp với xu thế phát triển của Ban lãnh đạo, Công ty Cổ phần Dược phẩm CPC1 Hà Nội đã có những bước phát triển vượt bậc, khẳng định được tên tuổi và vị thế của mình trong lĩnh vực Dược phẩm; Với mục tiêu tạo ra các sản phẩm thuốc với chất lượng tốt, an toàn, tiện lợi cho bệnh nhân và nhân viên y tế, Công ty Cổ phần Dược phẩm CPC1 Hà Nội đã đầu tư xây dựng Xưởng sản xuất đạt chuẩn GMP WHO có diện tích 3.360 m<sup>2</sup> được xây trên diện tích đất hơn 30.306,3 m<sup>2</sup> tại Cụm công nghiệp Hà Bình Phương.

Công ty Cổ phần Dược phẩm CPC1 Hà Nội tự hào là đơn vị sử dụng các dây chuyền máy móc sản xuất hiện đại nhất hiện nay như: dây chuyền sản xuất thuốc tiêm ống nhựa, công nghệ BFS với năng lực sản xuất là trên 120 triệu sản phẩm/năm, dây chuyền sản xuất viên nang mềm, dây chuyền sản xuất chai xịt vô nhôm.

Với mạng lưới phân phối được chia thành 03 vùng (Bắc, Trung, Nam), quản lý và điều hành bởi 8 đơn vị trực thuộc bao gồm Chi nhánh TPHCM, Chi nhánh Hà Nội, Chi nhánh Đà Nẵng, địa điểm kinh doanh tại Thanh Hóa, Nghệ An, Khánh Hòa, Đắk Lắk, Hải Phòng và đang được tiếp tục mở rộng thêm các địa bàn khác trong cả nước, sản phẩm của Công ty được phân phối trên toàn quốc, trải rộng trên 63 tỉnh, thành phố. Sản phẩm thuốc của Công ty có chất lượng tốt, an toàn, tiện lợi cho bệnh nhân và nhân viên y tế.

Trong quá trình hoạt động, CPC1 Hà Nội luôn nỗ lực đa dạng hóa sản phẩm dịch vụ, mở rộng mạng lưới hoạt động, giữ vững uy tín thương hiệu nên luôn được khách hàng an



tâm, tin tưởng sử dụng sản phẩm. Đến thời điểm hiện tại, Công ty đứng trong nhóm các công ty sản xuất dược phẩm có quy mô trung bình trong hệ thống công ty Dược.

Công ty có mức tỷ lệ lợi nhuận sau thuế trên doanh thu thuần năm 2023 thuộc nhóm công ty dược có tỷ suất sinh lời cao trong ngành.

## 6.2 Triển vọng phát triển của ngành

Tổ chức UQVIA Institute đã xếp Việt Nam vào nhóm Pharmerging Market - nhóm 17 nước có mức tăng trưởng ngành dược phẩm cao nhất thế giới. Doanh thu từ dược phẩm dự kiến đạt 7,51 tỷ USD vào năm 2025, chiếm 1,78% GDP và 32,2% chi tiêu cho chăm sóc sức khỏe với tốc độ tăng trưởng kép hàng năm CAGR trong giai đoạn 2020-2025 là 8%.

Tiềm năng tăng trưởng của ngành dược phẩm được đánh giá cao vì thu nhập người dân tăng cao hơn, dân số đang bước vào giai đoạn già hóa khiến việc nhận thức ngày càng chú trọng vào các vấn đề sức khỏe. Vì vậy, chi tiêu cho các nhu cầu về sức khỏe cũng tăng theo. Đồng thời, mức chi tiêu tiền thuốc bình quân của Việt Nam hiện chỉ vào khoảng 75 USD (2019), thấp hơn khá nhiều so với mặt bằng chung của thế giới. Với dân số lớn và nền kinh tế còn nhiều tiềm năng tăng trưởng, thì thị trường dược phẩm Việt Nam được đánh giá là còn nhiều dư địa để phát triển trong tương lai.

Theo chương trình phát triển ngành dược: Đến năm 2025, thuốc sản xuất trong nước chiếm 75% sản lượng sử dụng và 60% giá trị thị trường. Đến năm 2030, thuốc sản xuất trong nước đạt 80% sản lượng sử dụng và 70% giá trị thị trường. Đến năm 2045, ngành dược phẩm đóng góp hơn 20 tỷ USD vào GDP.

Doanh nghiệp dược Việt Nam tiếp tục có lợi thế trong việc đấu thầu cung cấp thuốc cho kênh điều trị. Các quy định về đấu thầu thuốc tại bệnh viện công không bị ràng buộc bởi bất cứ cam kết quốc tế nào (WHO, CPTPP, AFTA,...) do đây là quy định nội bộ sử dụng nguồn ngân sách nhà nước.

Về Mục tiêu định hướng đến năm 2030 (theo quyết định số 68/QĐ-TTg Phê duyệt Chiến lược quốc gia phát triển ngành Dược Việt Nam giai đoạn đến năm 2020 và tầm nhìn đến năm 2030): Thuốc sản xuất trong nước cơ bản đáp ứng nhu cầu sử dụng, sản xuất dược thuốc chuyên khoa đặc trị, chủ động sản xuất vắc xin, sinh phẩm cho phòng chống dịch bệnh, sản xuất dược nguyên liệu làm thuốc. Hệ thống kiểm nghiệm, phân phối thuốc, công tác dược lâm sàng, thông tin thuốc ngang bằng các nước tiên tiến trong khu vực. Trong đó, hàng loạt các giải pháp về xây dựng pháp luật, cơ chế chính sách; giải pháp về quy hoạch; giải pháp về thanh tra, kiểm tra và hoàn thiện tổ chức; giải pháp về đầu tư và giải pháp về khoa học công nghệ, nhân lực và đào tạo được đề ra nhằm hỗ trợ cho các doanh nghiệp trong ngành phát triển.

Đây là các yếu tố thuận lợi để các doanh nghiệp dược Việt Nam cạnh tranh với doanh nghiệp dược nước ngoài tại Việt Nam cũng như hàng nhập khẩu.



## 7 Chính sách đối với người lao động

### 7.1 Số lượng người lao động trong Công ty

Cơ cấu lao động trong Công ty tại thời điểm 31/12/2023 như sau:

Tiêu chí	Số lượng	Tỉ trọng
	(người)	(%)
<b>1. Phân theo trình độ lao động</b>	<b>1595</b>	<b>100%</b>
- Trình độ Đại học và trên đại học	857	53,73%
- Trình độ cao đẳng	252	15,80%
- Trình độ trung cấp, công nhân kỹ thuật	234	14,67%
- Lao động phổ thông	252	15,80%
<b>2. Phân theo loại hợp đồng lao động</b>		
- HĐLĐ không thời hạn	263	16,49%
- HĐLĐ xác định thời hạn từ đủ 12 tháng đến 36 tháng	1011	63,39%
- HĐLĐ theo mùa vụ hoặc một công việc nhất định dưới 12 tháng	321	20,12%
<b>3. Phân theo giới tính</b>		
- Nam	716	44,89%
- Nữ	879	55,11%

Nguồn: CPC1 Hà Nội

### 7.2 Chính sách đào tạo, lương thưởng, trợ cấp

- **Chính sách đào tạo:**

Với tiêu chí lấy người lao động làm nền tảng và động lực cho sự phát triển của Công ty, CPC1 Hà Nội luôn chú trọng đến công tác tuyển dụng đầu vào, đảm bảo đủ năng lực và trình độ phục vụ cho định hướng phát triển của Công ty. Với đặc thù ngành đòi hỏi lao động có trình độ cao, CPC1 Hà Nội chủ trương đưa ra mức lương cạnh tranh nhằm thu hút nguồn lao động có chất lượng cao, có thâm niên và kinh nghiệm trong nghề nhằm xây dựng đội ngũ giàu kinh nghiệm, mang lại hiệu quả cao trong công việc.

Hàng năm, xuất phát từ nhu cầu thực tiễn, Công ty cử cán bộ tham gia các khóa đào tạo bồi dưỡng kiến thức, nâng cao nghiệp vụ, các kỹ năng cần thiết nhằm đảm bảo đáp ứng được yêu cầu, nâng cao hiệu quả công việc. Công ty cũng tổ chức các cuộc thi về nghiệp vụ chuyên môn để đánh giá, phân loại cán bộ từ đó có kế hoạch đào tạo, bồi dưỡng hiệu quả...

- **Chính sách lương thưởng, trợ cấp:**

Chế độ tiền lương, thưởng và phúc lợi của Công ty gắn liền với kết quả kinh doanh, chuyên môn và chất lượng dịch vụ của mỗi nhân viên, song vẫn luôn đảm bảo thu nhập của CBCNV có tính cạnh tranh đối với các đơn vị cùng ngành nghề.

Vận động, tạo sự gắn bó mật thiết giữa công nhân lao động và cấp quản lý nhằm tạo môi trường làm việc vui vẻ, tăng động lực làm việc cho toàn thể CBCNV. Luôn quan tâm, chăm sóc sức khỏe của người lao động một cách đúng mức, đảm bảo tốt các quyền lợi của



người lao động như: các chế độ bảo hiểm, khám sức khỏe định kỳ, chế độ hỗ trợ nhân viên mới, bím sữa cho con em CBCNV.

Bên cạnh đó, Công ty còn tổ chức các hoạt động kết nối, du lịch hàng năm nhằm tạo điều kiện cho người lao động có thời gian thư giãn sau những giờ làm việc căng thẳng, tạo nên sự gắn kết trong nội bộ Công ty.

Thu nhập bình quân của người lao động của Công ty trong năm 2023 là: 10.395.000 đồng/tháng. So với mức lương cơ bản theo quy định của cơ quan Nhà nước, mức lương bình quân của Công ty được đánh giá là tốt. So sánh với mức lương bình quân của các doanh nghiệp khác cùng ngành trong cùng địa bàn, mức lương của Công ty được đánh giá là ở mức trên trung bình.

## 8 Chính sách trả cổ tức

Cổ tức được trích từ lợi nhuận của Công ty, cổ tức được chi trả cho cổ đông khi Công ty kinh doanh có lãi, đã hoàn thành nghĩa vụ nộp thuế và các nghĩa vụ tài chính khác theo quy định của pháp luật;

Tỷ lệ cổ tức sẽ được Đại hội đồng Cổ đông quyết định dựa trên cơ sở đề xuất của Hội đồng Quản trị, căn cứ vào kết quả hoạt động kinh doanh của năm hoạt động và phương án hoạt động kinh doanh của các năm tiếp theo. Cổ tức được chia cho các cổ đông theo phần vốn góp. Khi cổ tức được chi trả theo quy định, Công ty vẫn phải đảm bảo được khả năng thanh toán các khoản nợ và các nghĩa vụ khác khi đến hạn.

Tại Đại hội đồng cổ đông thường niên năm 2023, Công ty đã thông qua mức trả cổ tức năm 2022 là 8% vốn điều lệ.

## 9 Tình hình tài chính

### 9.1 Trích khấu hao tài sản cố định

Tài sản cố định hữu hình của Công ty được khấu hao theo phương pháp đường thẳng dựa trên thời gian hữu dụng ước tính, phù hợp với tỷ lệ khấu hao đã được quy định tại Thông tư số 45/2013/TT-BTC ngày 25/04/2013 của Bộ Tài chính về chế độ quản lý, sử dụng và trích khấu hao TSCĐ, và Thông tư số 28/2017/TT-BTC ngày 12/4/2017 sửa đổi, bổ sung một số điều Thông tư số 45/2013/TT-BTC, và Thông tư số 147/2016/TT-BTC ngày 13/10/2016.

Thời gian khấu hao cụ thể như sau:

- Nhà cửa vật kiến trúc: 10-45 năm
- Máy móc thiết bị: 4-15 năm
- Phương tiện vận tải: 6-10 năm
- Tài sản cố định khác: 8-12 năm.

### 9.2 Thanh toán các khoản nợ đến hạn

Công ty luôn thanh toán đầy đủ và đúng hạn các nghĩa vụ nợ phải trả. Tại thời điểm lập bản thông tin tóm tắt này, Công ty không có các khoản nợ phải trả quá hạn.

3394  
CÔNG TY  
CỔ PHẦN  
DƯỢC PHẨM  
CPC1 HÀ NỘI  
- TP.



### 9.3 Các khoản phải nộp theo luật định

Công ty luôn cố gắng tuân thủ các quy định của pháp luật về nghĩa vụ thuế, tài chính với Nhà nước, thực hiện nộp đầy đủ các khoản phải nộp theo luật định và theo quyết định của thanh tra thuế (\*\*). Trong đó, một số loại thuế chính như sau:

#### a. Thuế giá trị gia tăng

Công ty nộp thuế giá trị gia tăng theo phương pháp khấu trừ. Thuế suất thuế giá trị gia tăng như sau:

- Hoạt động xuất khẩu thuốc, thực phẩm chức năng: 0%
- Hoạt động bán thuốc tân dược: 5%
- Hoạt động bán thực phẩm chức năng: 8% và 10%

#### b. Thuế xuất, nhập khẩu

Công ty kê khai và nộp theo thông báo của Hải quan.

#### c. Thuế thu nhập doanh nghiệp

Công ty đáp ứng điều kiện được miễn, giảm và ưu đãi thuế TNDN theo quy định tại Điều 9 Nghị định số 80/2007/NĐ-CP ngày 19/05/2007 của Chính phủ về Doanh nghiệp Khoa học và Công nghệ do là Doanh nghiệp Khoa học và Công nghệ, theo giấy chứng nhận số 44/DNKHCN ngày 19/07/2018.

Công ty được áp dụng mức thuế suất TNDN là 10% trong thời gian 15 năm kể từ năm 2018, được miễn thuế TNDN trong thời gian 4 năm và giảm 50% số thuế phải nộp trong 9 năm tiếp theo, theo quy định tại Khoản 1, khoản 6 Điều 15, Khoản 1 Điều 16 Nghị định số 218/2013/NĐ-CP ngày 20/05/2019 của Chính phủ.

Theo quy định tại Điều 12, Nghị định số 13/2019/NĐ-CP ngày 01/02/2019, Doanh nghiệp khoa học và công nghệ không được ưu đãi miễn, giảm thuế thu nhập doanh nghiệp đối với năm tài chính không đáp ứng được điều kiện về doanh thu của sản phẩm hình thành từ kết quả khoa học và công nghệ đạt tỷ lệ tối thiểu 30% trên tổng doanh thu của doanh nghiệp. Năm 2023, tỷ lệ doanh thu của sản phẩm hình thành từ kết quả khoa học và công nghệ là 55,8% trên tổng doanh thu, do đó, Công ty được hưởng ưu đãi thuế thu nhập doanh nghiệp.

Thu nhập từ các hoạt động khác phải nộp thuế thu nhập doanh nghiệp với thuế suất 20%.

#### Số dư Thuế và các khoản phải nộp Nhà nước

Đơn vị: đồng

Chỉ tiêu	31/12/2022	31/12/2023
Thuế Giá trị gia tăng	-6.382.251	284.464.291
Thuế xuất khẩu, nhập khẩu		
Thuế thu nhập doanh nghiệp	976.305.142	2.576.300.307
Thuế thu nhập cá nhân	1.226.033.654	1.128.937.279
Tiền thuê đất		
Phí, lệ phí và các khoản phải nộp khác		
Các loại thuế khác	444.450.598	
<b>Tổng cộng</b>	<b>2.640.407.143</b>	<b>3.989.701.877</b>

Nguồn: BCTC kiểm toán năm 2022, 2023 của CPC1 Hà Nội

#### 9.4 Trích lập các quỹ theo luật định

Việc trích lập quỹ hàng năm của Công ty được tuân thủ theo Điều lệ công ty, Nghị quyết ĐHĐCĐ và các quy định pháp luật.

#### Số dư các quỹ của Công ty

Đơn vị: đồng

Chỉ tiêu	31/12/2022	31/12/2023
Quỹ khen thưởng, phúc lợi	16.166.389.532	21.755.776.051
Quỹ đầu tư phát triển	94.353.394.407	94.353.394.407
Quỹ phát triển khoa học công nghệ	4.323.091.115	4.969.170.530

Nguồn: BCTC kiểm toán năm 2022, 2023 của CPC1 Hà Nội

#### 9.5 Số dư Chi tiết các khoản vay

Đơn vị: triệu đồng

Chỉ tiêu	31/12/2022	31/12/2023
<b>Vay ngắn hạn</b>	<b>84.915.650.600</b>	<b>57.980.515.514</b>
- Vay ngắn hạn phải trả các bên liên quan (Thành viên HĐQT và các cá nhân khác)	21.032.275.000	
- Vay ngắn hạn Ngân hàng	51.936.209.600	44.620.515.514
- Vay ngắn hạn các cá nhân khác	2.000.000.000	
- Vay dài hạn đến hạn trả	9.947.166.000	13.360.000.000
<b>Vay dài hạn</b>	<b>65.225.000.000</b>	<b>43.485.000.000</b>
- Ngân hàng TMCP Á Châu - Phòng Giao dịch Times City	14.980.000.000	8.250.000.000
- Ngân hàng TMCP Công thương Việt Nam - Chi nhánh Hoàng Mai	245.000.000	35.000.000
- Ngân hàng TMCP Đầu tư và Phát triển Việt Nam	50.000.000.000	35.200.000.000
<b>Tổng cộng</b>	<b>150.140.650.600</b>	<b>101.465.515.514</b>

Nguồn: BCTC kiểm toán năm 2022, 2023 của CPC1 Hà Nội

Năm 2023, với việc tăng cường vốn lưu động cho hoạt động sản xuất kinh doanh, đầu tư máy móc, trang thiết bị thì công ty đã huy động thêm nguồn vốn vay phục vụ hoạt động sản xuất kinh doanh.



## 9.6 Tình hình công nợ

### a. Tình hình nợ phải thu

Đơn vị: Triệu đồng

Chỉ tiêu	31/12/2022	31/12/2023
<b>Các khoản phải thu ngắn hạn</b>	<b>247.681.836.395</b>	<b>244.435.832.551</b>
Phải thu ngắn hạn của khách hàng	211.179.331.089	219.465.445.787
Trả trước cho người bán	27.385.502.779	23.498.253.552
Các khoản phải thu khác	9.432.460.109	1.921.484.299
Dự phòng phải thu ngắn hạn khó đòi	-315.457.582	-449.351.087
<b>Các khoản phải thu dài hạn</b>	<b>2.337.040.149</b>	<b>3.005.883.684</b>
Phải thu dài hạn khác	2.337.040.149	3.005.883.684
<b>Tổng cộng</b>	<b>250.018.876.544</b>	<b>247.441.716.235</b>

Nguồn: BCTC kiểm toán năm 2022, 2023 của CPC1 Hà Nội

### b. Tình hình nợ phải trả

Đơn vị: đồng

Chỉ tiêu	31/12/2022	31/12/2023
<b>A. NỢ PHẢI TRẢ</b>	<b>296.962.217.233</b>	<b>291.561.152.789</b>
<b>I. Nợ ngắn hạn</b>	<b>227.297.126.118</b>	<b>242.968.982.259</b>
Vay và nợ ngắn hạn	84.915.650.600	57.980.515.514
Phải trả cho người bán	46.841.624.781	62.516.567.918
Người mua trả tiền trước ngắn hạn	15.796.334.056	19.597.679.582
Thuế và các khoản phải nộp nhà nước	2.646.789.394	3.991.306.302
Phải trả người lao động	37.364.013.401	56.439.965.045
Chi phí phải trả	1.182.899.733	893.207.127
Các khoản phải trả ngắn hạn khác	16.883.424.621	4.793.964.720
Doanh thu chưa thực hiện ngắn hạn	-	-
Quỹ khen thưởng phúc lợi	16.166.389.532	21.755.776.051
Dự phòng phải trả ngắn hạn	5.500.000.000	15.000.000.000
<b>II. Nợ dài hạn</b>	<b>69.665.091.115</b>	<b>48.592.170.530</b>
Vay và nợ thuê tài chính dài hạn	65.225.000.000	43.485.000.000
Phải trả dài hạn khác	117.000.000	138.000.000
Quỹ phát triển khoa học và công nghệ	4.323.091.115	4.969.170.530

Nguồn: BCTC kiểm toán năm 2022, 2023 của CPC1 Hà Nội

Tại ngày 31/12/2023, khoản phải trả người lao động, các khoản thuế phải nộp cho NSNN công ty đã thực hiện hoàn thành chi trả vào tháng 1, tháng 2 và tháng 3 năm 2024.

## 9.7 Các chỉ tiêu tài chính chủ yếu

Các chỉ tiêu	Đơn vị tính	Năm 2022	Năm 2023
<b>1. Chỉ tiêu về khả năng thanh toán</b>			
Hệ số thanh toán ngắn hạn: (= TSLĐ/Nợ ngắn hạn)	Lần	2,25	2.90
Hệ số thanh toán nhanh: (TSLĐ - Hàng tồn kho)/ Nợ ngắn hạn	Lần	1,25	1.36
<b>2. Chỉ tiêu về cơ cấu vốn</b>			
Hệ số Nợ/Tổng tài sản	%	33,18	26.94
Hệ số Nợ/Vốn chủ sở hữu	%	49,66	36.87
<b>3. Chỉ tiêu về năng lực hoạt động</b>			
Vòng quay hàng tồn kho: Giá vốn hàng bán/Hàng tồn kho BQ	Lần	1,91	1.66
Vòng quay tổng tài sản: Doanh thu thuần/Tổng tài sản BQ	Lần	1,02	1.13
<b>4. Chỉ tiêu về khả năng sinh lời</b>			
Hệ số Lợi nhuận sau thuế/Doanh thu thuần	%	15,84	19.48
Hệ số Lợi nhuận sau thuế/Vốn chủ sở hữu bình quân	%	23,81	31.24
Hệ số Lợi nhuận sau thuế/Tổng tài sản bình quân	%	16,21	21.94
Hệ số Lợi nhuận từ hoạt động kinh doanh/Doanh thu thuần	%	16,79	20.90

Nguồn: BCTC kiểm toán năm 2022,2023 của CPC1 Hà Nội

## 10 Tài sản

94  
Y  
N  
AM  
OI  
P.H



**Tình hình tài sản cố định của Công ty tại thời điểm 31/12/2023 như sau:**

Đơn vị: đồng

Khoản mục	Nguyên giá	Giá trị còn lại	Tỷ lệ GTCL/NG
<b>I. TSCĐ hữu hình</b>	<b>557.905.532.916</b>	<b>314.272.549.593</b>	<b>56,33%</b>
Nhà cửa vật kiến trúc (*)	120.638.588.842	94.006.607.787	77,92%
Máy móc, thiết bị	389.097.897.086	198.954.676.206	51,13%
Phương tiện vận tải, truyền dẫn	28.957.896.278	14.678.333.270	50,69%
Thiết bị dụng cụ quản lý	921.124.091	849.230.382	92,20%
TSCĐ hữu hình khác	18.290.026.619	5.783.701.948	31,62%
<b>II. TSCĐ vô hình (**)</b>	<b>21.379.934.763</b>	<b>15.000.871.137</b>	<b>70,16%</b>
<b>Tổng cộng</b>	<b>579.285.467.679</b>	<b>329.273.420.730</b>	<b>56,84%</b>

Nguồn: BCTC kiểm toán năm 2023 của CPC1 Hà Nội

**11 Kế hoạch lợi nhuận và cổ tức năm 2023**

Chỉ tiêu	Thực hiện 2022	Kế hoạch 2023
Doanh thu thuần (đồng)	1,113,485,199,319	868.000.000.000
Lợi nhuận trước thuế (đồng)	231,338,130,575	140.000.000.000
Tỷ lệ cổ tức (theo mệnh giá)	8%	12%

Nguồn: CPC1 Hà Nội

Ghi chú: Kế hoạch lợi nhuận và cổ tức năm 2023 của Công ty được xây dựng dựa trên tình hình kinh doanh thực tế, đã được Hội đồng quản trị thông qua và trình Đại hội đồng cổ đông trong cuộc họp ĐHĐCĐ thường niên năm 2023 vào ngày 25 tháng 04 năm 2023.

**12 Thông tin về những cam kết nhưng chưa thực hiện của công ty đại chúng (thông tin về trái phiếu chuyển đổi, cam kết bảo lãnh, cam kết vay, cho vay...).**

Hiện tại, Công ty không có các cam kết nhưng chưa thực hiện.

**13 Chiến lược, định hướng phát triển sản xuất kinh doanh**

- Nâng cao vị thế, năng lực cạnh tranh của CPC1 Hà Nội không chỉ với thị trường trong nước mà hướng tới phát triển xuất khẩu, mở rộng thị trường quốc tế.
- Tập trung xây dựng thương hiệu, các sản phẩm nhãn.
- Xây dựng đội ngũ lao động, ổn định tổ chức, đánh giá chất lượng nhân sự và sàng lọc; đào tạo, huấn luyện, thăng tiến cho người lao động có thành tích hiệu quả công việc nổi bật; đào tạo nhân sự kế thừa.
- Đầu tư thêm máy móc, thiết bị hiện đại để tăng sản lượng, tăng năng suất lao động.
- Đầu tư, Mở rộng nhà xưởng sản xuất để đáp ứng nhu cầu hàng hóa của thị trường trong nước và quốc tế
- Đầu tư, xây dựng nhà xưởng sản xuất đạt tiêu chuẩn GMP EU.

- Tiếp tục đẩy mạnh xuất khẩu, phấn đấu doanh thu xuất khẩu đạt 5 triệu USD.
- Xây dựng hình ảnh và thương hiệu CPC1 Hà Nội, khẳng định vị thế của CPC1 Hà Nội là doanh nghiệp sản xuất dược tiên phong trong lĩnh vực dược phẩm: Có nhãn hàng sản phẩm chất lượng, có kênh phân phối chuyên nghiệp, sâu rộng và đa dạng

#### 14 Các thông tin, các tranh chấp kiện tụng liên quan tới công ty

Không có.

## II. QUẢN TRỊ CÔNG TY

### 1. Cơ cấu, thành phần và hoạt động Hội đồng quản trị

#### 1.1. Danh sách thành viên Hội đồng quản trị

TT	Họ và tên	Chức vụ tại Công ty
1	Ông Lê Nam Thắng	Chủ tịch HĐQT (TVHĐQT điều hành)
2	Ông Nguyễn Doãn Liêm	Ủy viên HĐQT (TVHĐQT không điều hành)
3	Ông Vũ Văn Hà	Ủy viên HĐQT (TVHĐQT không điều hành)
4	Ông Nguyễn Thanh Bình	Ủy viên HĐQT, Tổng Giám đốc (TVHĐQT điều hành)

#### 1.2. Sơ yếu lý lịch các thành viên Hội đồng quản trị



**a. Ông Lê Nam Thắng – Chủ tịch HĐQT:**

- Số CMND	:	001074030303 do Cục cảnh sát QLHC về trật tự xã hội cấp ngày 19/04/2021
- Giới tính	:	Nam
- Ngày tháng năm sinh	:	07/02/1974
- Quốc tịch	:	Việt Nam
- Dân tộc	:	Kinh
- Địa chỉ hiện tại	:	Phòng 2812 tòa B chung cư Thăng Long Number one, Phường Trung Hòa, Quận Cầu Giấy, Hà Nội
- Trình độ chuyên môn	:	Kỹ sư xây dựng
- Quá trình công tác:		<ul style="list-style-type: none"> <li>• Nhân viên Công ty TNHH Hữu Sinh</li> <li>• Phó Giám đốc Ban QLDA Công ty TNHH Hữu Sinh</li> <li>• Kỹ sư thường trú Viện Khoa học và Công nghệ GTVT</li> <li>• Phó Giám đốc Công ty cổ phần Dược phẩm CPC1 Hà Nội</li> <li>• Chủ tịch HĐQT Công ty cổ phần Dược phẩm CPC1 Hà Nội</li> </ul>
• Từ 2001 đến 2003		
• Từ 2003 đến 2004		
• Từ 2004 đến 10/2015		
• Từ 02/11/2015 đến 09/11/2017		
• Từ 10/11/2017 đến nay		
- Chức vụ công tác hiện tại tại Công ty	:	Chủ tịch HĐQT Công ty cổ phần Dược phẩm CPC1 Hà Nội
- Chức vụ đang nắm giữ tại tổ chức khác	:	Giám đốc Công ty Cổ phần Dược Phẩm MEDZAVY Chủ tịch HĐQT Công ty Cổ phần Upharma
- Số lượng cổ phần sở hữu	:	- Sở hữu cá nhân: 1.500.754 cổ phần, chiếm 9,25% vốn điều lệ - Sở hữu đại diện: 0 cổ phiếu
- Hành vi vi phạm pháp luật	:	Không

**b. Ông Nguyễn Doãn Liêm – Thành viên HĐQT:**

- Số CMND	:	034060008805 do Cục cảnh sát QLHC về trật tự xã hội cấp ngày 01/05/2021
- Giới tính	:	Nam
- Ngày tháng năm sinh	:	19/05/1960
- Quốc tịch	:	Việt Nam
- Dân tộc	:	Kinh
- Địa chỉ hiện tại	:	Số 48A, ngõ 134 Lê Trọng Tấn, Phường Khương Mai, Quận Thanh Xuân, Hà Nội
- Trình độ chuyên môn	:	Dược sĩ đại học
- Quá trình công tác:		

<ul style="list-style-type: none"> <li>• Từ 3/1986 đến 4/1989</li> <li>• Từ 4/1989 đến 11/1998</li> <li>• Từ 11/1998 đến 12/2002</li> <li>• Từ 1/2003 đến 3/2004</li> <li>• Từ 4/2004 đến 11/2004</li> <li>• Từ 12/2004 đến 5/2005</li> <li>• Từ 16/5/2005 đến 7/2007</li> <li>• Từ 1/8/2007 đến 7/2010</li> <li>• Từ 7/2010 đến 12/2015</li> <li>• Từ 1/2016 đến 3/2022</li> <li>• Từ 01/01/2014 đến 09/11/2017</li> <li>• Từ 10/11/2017 đến nay</li> </ul>	<ul style="list-style-type: none"> <li>• Nhân viên kho Dược Công ty Dược phẩm Trung ương 1</li> <li>• Nhân viên bán hàng tại Công ty dược phẩm Trung ương 1</li> <li>• Trưởng Chi nhánh Công ty Dược phẩm Trung ương 1 tại TP. Hồ Chí Minh</li> <li>• Cửa hàng trưởng cửa hàng số 10 Công ty dược phẩm Trung ương 1</li> <li>• Phó phòng Kinh doanh xuất nhập khẩu Công ty dược phẩm Trung ương 1</li> <li>• Trưởng phòng Kinh doanh xuất nhập khẩu Công ty dược phẩm Trung ương 1</li> <li>• Phó Giám đốc kinh doanh kiêm Trưởng phòng Kinh doanh XNK Công ty dược phẩm Trung ương 1</li> <li>• Giám đốc Công ty Dược phẩm Trung ương 1</li> <li>• Chủ tịch kiêm Giám đốc Công ty TNHH MTV Dược phẩm Trung ương 1</li> <li>• Thành viên HĐQT kiêm Tổng Giám đốc Công ty CP Dược phẩm Trung ương CPC1</li> <li>• Chủ tịch Hội đồng quản trị Công ty CP Dược phẩm CPC1 Hà Nội</li> <li>• Thành viên HĐQT Công ty Cổ phần Dược phẩm CPC1 Hà Nội</li> </ul>
- Chức vụ công tác hiện nay tại Công ty	: Thành viên HĐQT Công ty cổ phần Dược phẩm CPC1 Hà Nội
- Chức vụ đang nắm giữ tại tổ chức khác	: Thành viên HĐQT công ty Công ty Cổ phần Dược phẩm Trung Ương CPC1
- Số lượng cổ phần sở hữu	: - Sở hữu cá nhân: 26.666 cổ phần, chiếm 0,16% vốn điều lệ - Sở hữu đại diện: 0 cổ phần
- Hành vi vi phạm pháp luật	: Không

3939  
GTY  
HÀ  
PHẢI  
HÀ NỘI  
- TP

**c. Ông Vũ Văn Hà – Thành viên HĐQT:**

- Số CMND	: 037072003300 cấp ngày 21/06/2021 tại Cục Cảnh sát QLHC về TTXH
- Giới tính	: Nam
- Ngày tháng năm sinh	: 15/01/1972



- Quốc tịch	:	Việt Nam
- Dân tộc	:	Kinh
- Địa chỉ hiện tại	:	P1112-CT2-ĐN1 Khu đô thị mới Định Công, Định Công, Hoàng Mai, Hà Nội
- Trình độ chuyên môn	:	Dược sĩ Đại học
- Quá trình công tác:		
• Từ 1995 đến 2000		• Nhân viên phòng Kho vận – Công ty CP Dược phẩm TW1
• Từ 2000 đến 2010		• Phụ trách hiệu thuốc số 9 – Phòng Kinh doanh Công ty CP Dược phẩm TW 1
• Từ 2010 đến 2013		• Chuyên viên phòng Kinh doanh – Công ty TNHH MTV Dược phẩm TW 1
• Từ 05/8/2009 đến 30/9/2015		• Giám đốc Công ty Cổ phần Dược phẩm CPC1 Hà Nội
• Từ 10/2015 đến nay		• Phó Trưởng phòng Kinh doanh Công ty CP Dược phẩm Trung Ương CPC1
• Từ 01/10/2015 đến nay		• Thành viên HĐQT Công ty Cổ phần Dược phẩm CPC1 Hà Nội
- Chức vụ công tác hiện nay tại Công ty	:	Thành viên HĐQT Công ty
- Chức vụ đang nắm giữ tại tổ chức khác	:	Phó trưởng phòng Kinh Doanh Công ty CP Dược phẩm Trung Ương CPC1
- Số lượng cổ phần sở hữu	:	- Sở hữu cá nhân: 18.999 cổ phần, tương ứng với 0,12% vốn điều lệ - Sở hữu đại diện: 0 cổ phần
- Hành vi vi phạm pháp luật	:	Không

**d. Nguyễn Thanh Bình – Thành viên HĐQT, Tổng Giám đốc:**

- Số CCD	:	001076026066 cấp ngày 17/01/2021 tại Cục Cảnh sát QLHC về TTXH
- Giới tính	:	Nam
- Ngày tháng năm sinh	:	30/09/1976
- Quốc tịch	:	Việt Nam
- Dân tộc	:	Kinh
- Địa chỉ hiện tại	:	Số 4, BT4, X2, Linh Đàm, Hà Nội
- Trình độ chuyên môn	:	Dược sĩ Đại học
- Quá trình công tác:		

<ul style="list-style-type: none"> <li>• Từ 2000 đến 9/2015</li> <li>• Từ 01/10/2015 đến 19/5/2019</li> <li>• Từ 20/5/2019 đến nay</li> </ul>	<ul style="list-style-type: none"> <li>• Trưởng phòng Kinh doanh Công ty CP Dược phẩm Trung Ương CPC1</li> <li>• Giám đốc Công ty Cổ phần Dược phẩm CPC1 Hà Nội</li> <li>• Thành viên HĐQT, Tổng Giám đốc Công ty CP Dược phẩm CPC1 Hà Nội</li> </ul>
- Chức vụ công tác hiện nay tại Công ty	: Thành viên HĐQT, Tổng Giám đốc Công ty cổ phần Dược phẩm CPC1 Hà Nội
- Chức vụ đang nắm giữ tại tổ chức khác	: Giám đốc Công ty TNHH Dược phẩm Tân Thịnh Phó giám đốc Công ty TNHH Dược phẩm VNP Thành viên HĐQT Công ty Cổ phần Upharma
- Số lượng cổ phần sở hữu	: - Sở hữu cá nhân: 3.128.665 cổ phần, tương ứng với 19,28% vốn điều lệ - Sở hữu đại diện: 0 cổ phiếu
- Hành vi vi phạm pháp luật	: Không

## 2 Ban kiểm soát

### 2.1. Danh sách thành viên Ban kiểm soát

STT	Họ và tên	Chức vụ tại Công ty
1	Bà Trần Thụy Khanh	Trưởng Ban kiểm soát
2	Bà Trần Thị Phương Thảo	Kiểm soát viên
3	Bà Trương Thị Huệ	Kiểm soát viên

### 2.2. Sơ yếu lý lịch các thành viên Ban Kiểm soát

#### a. Bà Trần Thụy Khanh – Trưởng Ban Kiểm soát:

- Số CMND	: 034159007593 cấp ngày 21/10/2020 tại Cục Cảnh sát QLHC về TTXH
- Giới tính	: Nữ
- Ngày tháng năm sinh	: 31/08/1959
- Quốc tịch	: Việt Nam
- Dân tộc	: Kinh
- Địa chỉ hiện tại	: Số 8 ngõ 91 Nguyễn Văn Trỗi, Phương Liệt, Thanh Xuân, Hà Nội
- Trình độ chuyên môn	: Cử nhân kế toán
- Quá trình công tác: <ul style="list-style-type: none"> <li>• Từ 1980 đến 1982</li> </ul>	<ul style="list-style-type: none"> <li>• Kế toán Trường PTTH Lý Tự Trọng – (thuộc Sở GD Hà Nội)</li> </ul>



<ul style="list-style-type: none"> <li>• Từ 1983 đến 1997</li> <li>• Từ 1988 đến 2000</li> <li>• Từ 2001 đến 2005</li> <li>• Từ 2005 đến 2014</li> <li>• Từ 20/01/2016 đến nay</li> </ul>	<ul style="list-style-type: none"> <li>• Kế toán Công ty CP Dược phẩm Trung Ương CPC1</li> <li>• Phó Trưởng phòng Kế toán Công ty Dược phẩm TW CPC1</li> <li>• Trưởng phòng Kế toán Công ty Dược phẩm TW CPC1</li> <li>• Phó Giám đốc kiêm Trưởng phòng Kế toán Công ty TNHH MTV Dược phẩm TW 1</li> <li>• Trưởng Ban Kiểm soát Công ty CP Dược phẩm CPC1 Hà Nội</li> </ul>
- Chức vụ công tác hiện nay tại Công ty	: Trưởng Ban Kiểm soát
- Chức vụ đang nắm giữ tại tổ chức khác	: Không
- Số lượng cổ phần sở hữu	: - Sở hữu cá nhân: 100.665 cổ phần, tương ứng với 0,62% vốn điều lệ - Sở hữu đại diện: 0 cổ phiếu
- Hành vi vi phạm pháp luật	: Không

**b. Bà Trương Thị Huệ - Thành viên Ban Kiểm soát:**

- Số CCCD	: 038178004546 cấp ngày 19/10/2017 tại Cục CS đăng ký QL cư trú và DLQG về Dân cư
- Giới tính	: Nữ
- Ngày tháng năm sinh	: 03/04/1978
- Quốc tịch	: Việt Nam
- Dân tộc	: Kinh
- Địa chỉ hiện tại	: Số 2 ngách 87/10/10 đường Yên Xá, xã Tân Triều, Thanh Trì, Hà Nội
- Trình độ chuyên môn	: Cử nhân kế toán
- Quá trình công tác: <ul style="list-style-type: none"> <li>• Từ 2000 đến 2001</li> <li>• Từ 2001 đến 2002</li> </ul>	<ul style="list-style-type: none"> <li>• Kế toán-Công ty TNHH Thương mại xây dựng Sơn Việt</li> <li>• Kế toán-Công ty TNHH Vàng bạc đá quý Huy Thành</li> </ul>

<ul style="list-style-type: none"> <li>• Từ 2002 đến 2006</li> <li>• Từ 2007 đến 2012</li> <li>• Từ 2012 đến nay</li> <li>• Từ 20/01/2016 đến nay</li> </ul>	<ul style="list-style-type: none"> <li>• Thư ký phòng Kinh doanh-Công ty TNHH IC Việt Nam - CN TP.HCM</li> <li>• Trưởng Ban Kế toán- Công ty TNHH MTV Dược phẩm TW1-CN TP. HCM</li> <li>• Kế toán Công ty CP Dược phẩm Trung Ương CPC1</li> <li>• Thành viên Ban Kiểm soát Công ty CP Dược phẩm CPC1 Hà Nội</li> </ul>
- Chức vụ công tác hiện nay tại Công ty	: Thành viên Ban kiểm soát
- Chức vụ đang nắm giữ tại tổ chức khác	: Kế toán Công ty CP Dược phẩm Trung Ương CPC1
- Số lượng cổ phần sở hữu	: - Sở hữu cá nhân: 0 cổ phần - Sở hữu đại diện: 0 cổ phiếu
- Hành vi vi phạm pháp luật	: Không

**c. Bà Trần Thị Phương Thảo – Thành viên Ban Kiểm soát:**

- Số CCCD	: 036189006981 cấp ngày 18/6/2019 tại Cục CS đăng ký QL cư trú và DLQG về Dân cư
- Giới tính	: Nữ
- Ngày tháng năm sinh	: 04/08/1989
- Quốc tịch	: Việt Nam
- Dân tộc	: Kinh
- Địa chỉ hiện tại	: Ngách 11/48, đường Ngọc Hồi, phường Hoàng Liệt, quận Hoàng Mai, Hà Nội
- Trình độ chuyên môn	: Dược sĩ Đại học
- Quá trình công tác: <ul style="list-style-type: none"> <li>• Từ 11/2012 đến 2013</li> <li>• Từ 1/2014 đến 2015</li> <li>• Từ 2016 đến 30/9/2018</li> </ul>	<ul style="list-style-type: none"> <li>• Chuyên viên nghiên cứu phát triển – P. Kinh doanh Công ty TNHH MTV Dược phẩm TW1</li> <li>• Nhân viên Xưởng sản xuất Công ty CP Dược phẩm CPC1 Hà Nội</li> <li>• Phó quản đốc Xưởng sản xuất Công ty CP Dược phẩm CPC1 Hà Nội</li> </ul>



<ul style="list-style-type: none"> <li>• Từ 01/10/2018 đến nay</li> <li>• Từ 13/2/2020 đến nay</li> <li>• Từ 20/01/2016 đến nay</li> </ul>	<ul style="list-style-type: none"> <li>• Trưởng phòng thầu – công nợ Công ty CP Dược phẩm CPC1 Hà Nội</li> <li>• Trưởng phòng kế hoạch kiêm Trưởng phòng Thầu Công ty CP Dược phẩm CPC1 Hà Nội</li> <li>• Thành viên Ban Kiểm soát Công ty CP Dược phẩm CPC1 Hà Nội</li> </ul>
- Chức vụ công tác hiện nay tại Công ty	: Thành viên Ban kiểm soát, Trưởng phòng kế hoạch, Trưởng phòng thầu
- Chức vụ đang nắm giữ tại tổ chức khác	: Tổng Giám đốc Công ty Cổ phần Dược mỹ phẩm Minh An Giám đốc Công ty TNHH Dược mỹ phẩm Winpharma
- Số lượng cổ phần sở hữu	: - Sở hữu cá nhân: 28.899 cổ phần, tương ứng với 0,19% vốn điều lệ - Sở hữu đại diện: 0 cổ phiếu
- Hành vi vi phạm pháp luật	: Không

### 3 Ban Tổng Giám đốc

#### 3.1. Danh sách thành viên Ban Tổng Giám đốc

STT	Họ và tên	Chức vụ tại Công ty
1	Ông Nguyễn Thanh Bình	Tổng Giám đốc, Thành viên Hội đồng quản trị
2	Ông Trần Minh Thanh	Phó Tổng Giám đốc
3	Bà Đặng Thị Thu Thủy	Kế toán trưởng

#### 3.2. Sơ yếu lý lịch các thành viên Ban Tổng Giám đốc và các cán bộ quản lý

a. Ông Nguyễn Thanh Bình – Tổng Giám đốc, Thành viên HĐQT: như đã nêu tại điểm d, phần 1.2, mục II

b. Ông Trần Minh Thanh – Phó Tổng Giám đốc:

- Số CMND	: 001066018551 cấp ngày 15/04/2021 tại Cục CS QLHC về TTXH
- Giới tính	: Nam
- Ngày tháng năm sinh	: 19/02/1966
- Quốc tịch	: Việt Nam

- Dân tộc	:	Kinh
- Địa chỉ hiện tại	:	P756, H14 phường Tân Mai, Quận Hoàng Mai, TP. Hà Nội
- Trình độ chuyên môn	:	Kỹ sư chế tạo máy
- Quá trình công tác:		
<ul style="list-style-type: none"> <li>• Từ 1991 đến 1994</li> <li>• Từ 1994 đến 2005</li> </ul>		<ul style="list-style-type: none"> <li>• Cán bộ kỹ thuật – Nhà máy Pin Hà Nội</li> <li>• Tổ trưởng sản xuất – Nhà máy bia Đông Nam Á</li> </ul>
<ul style="list-style-type: none"> <li>• Từ 2005 đến 2011</li> </ul>		<ul style="list-style-type: none"> <li>• Quản đốc phân xưởng Nhà máy bia Đông Nam Á</li> </ul>
<ul style="list-style-type: none"> <li>• Từ 2011 đến 2012</li> </ul>		<ul style="list-style-type: none"> <li>• Phó Giám đốc Công ty VLXD và thiết bị Hancorp</li> </ul>
<ul style="list-style-type: none"> <li>• Từ 01/01/2013 đến 31/3/2013</li> </ul>		<ul style="list-style-type: none"> <li>• Nhân viên kỹ thuật cơ điện Công ty Cổ phần Dược phẩm CPC1 Hà Nội</li> </ul>
<ul style="list-style-type: none"> <li>• Từ 01/4/2013 đến 09/11/2017</li> </ul>		<ul style="list-style-type: none"> <li>• Trưởng phòng Cơ điện Công ty Cổ phần Dược phẩm CPC1 Hà Nội</li> </ul>
<ul style="list-style-type: none"> <li>• Từ 10/11/2017 đến 19/5/2019</li> </ul>		<ul style="list-style-type: none"> <li>• Phó Giám đốc Công ty Công ty Cổ phần Dược phẩm CPC1 Hà Nội</li> </ul>
<ul style="list-style-type: none"> <li>• Từ 20/5/2019 đến nay</li> </ul>		<ul style="list-style-type: none"> <li>• Phó Tổng Giám đốc Công ty Cổ phần Dược phẩm CPC1 Hà Nội</li> </ul>
- Chức vụ công tác hiện nay tại Công ty	:	Phó Tổng Giám đốc Công ty Cổ phần Dược phẩm CPC1 Hà Nội
- Chức vụ đang nắm giữ tại tổ chức khác	:	Không
- Số lượng cổ phần sở hữu	:	- Sở hữu cá nhân: 11.399 cổ phần, tương ứng với 0,07% vốn điều lệ - Sở hữu đại diện: 0 cổ phiếu
- Hành vi vi phạm pháp luật	:	Không

0893  
NG T  
PH  
: PH  
HÀ N  
J-T

**c. Bà Đặng Thị Thu Thủy – Kế toán trưởng:**

- Số CMND	:	034184014356 cấp ngày 05/02/2024 tại Cục Cảnh sát QLHC về TTXH
- Giới tính	:	Nữ
- Ngày tháng năm sinh	:	11/02/1984
- Quốc tịch	:	Việt Nam
- Dân tộc	:	Kinh
- Địa chỉ hiện tại	:	Lô số 8 TT6 dãy MB6 Bắc Linh Đàm, quận Hoàng Mai, thành phố Hà Nội
- Trình độ chuyên môn	:	Cử nhân Kinh tế



<p>- Quá trình công tác:</p> <ul style="list-style-type: none"> <li>• Từ 2007 đến 2009</li> <li>• Từ 2009 đến 2010</li> <li>• Từ 2010 đến 3/2011</li> <li>• Từ 4/2011 đến 9/2013</li> <li>• Từ 01/10/2013 đến 30/06/2018</li> <li>• Từ 01/07/2018 đến nay</li> </ul>	<ul style="list-style-type: none"> <li>• Kế toán Công ty Cp Nông dược Nhật Việt</li> <li>• Kế toán Công ty TNHH TM XD và VT Nam Tiến</li> <li>• Kế toán kiểm toán Công ty TNHH Kiểm toán Quốc Gia Việt Nam</li> <li>• Kế toán Công ty TNHH MTV Dược phẩm TW1</li> <li>• Phụ trách phòng Tài chính kế toán Công ty CP Dược phẩm CPC1 Hà Nội</li> <li>• Kế toán trưởng Công ty CP Dược phẩm CPC1 Hà Nội</li> </ul>
<p>- Chức vụ công tác hiện tại tại Công ty</p>	<p>: Kế toán trưởng Công ty cổ phần Dược phẩm CPC1 Hà Nội</p>
<p>- Chức vụ đang nắm giữ tại tổ chức khác</p>	<p>: Không</p>
<p>- Số lượng cổ phần sở hữu</p>	<p>: - Sở hữu cá nhân: 22.129 cổ phần, tương ứng với 0,14% vốn điều lệ - Sở hữu đại diện: 0 cổ phiếu</p>
<p>- Hành vi vi phạm pháp luật</p>	<p>: Không</p>

## 2. Kế hoạch tăng cường quản trị công ty

Công ty tuân thủ quy định về quản trị công ty theo quy định của pháp luật, luôn chú trọng việc nâng cao công tác quản trị; tiếp tục hoàn thiện hệ thống quy chế quản lý nội bộ làm cơ sở pháp lý cho công tác quản trị, điều hành hoạt động sản xuất kinh doanh, phù hợp với quy định áp dụng với Công ty đại chúng. Bên cạnh đó, Công ty tiếp tục nghiên cứu và thực hiện các giải pháp hiệu quả cho công tác quản trị; Triển khai thực hiện phương án tái cơ cấu tinh gọn, kiện toàn bộ máy quản lý để nâng cao hiệu quả hoạt động của doanh nghiệp; Thường xuyên cập nhật các quy định, chủ trương, chính sách của Nhà nước để vận dụng triển khai thực hiện tại công ty; Thực hiện công bố thông tin theo quy định của Pháp luật.

Hà Nội, ngày 04 tháng 04 năm 2024

**ĐẠI DIỆN CÔNG TY  
CHỦ TỊCH HỘI ĐỒNG QUẢN TRỊ**



**Lê Nam Thắng**